



AGREGATY FOGO Sp. z o.o.

Święciechowska 36
64-115 Wilkowice
Tel. +48 65 534-11-80

Firma / klient

Opis projektu

Układy SZR FOGO wersja Power

Numer rysunku

FG ATS 16.02

Zatwierdził

Andrzej Kardach

Producent (firma)

AGREGATY FOGO Sp. z o.o.

Ścieżka

Nazwa projektu

FOGO ATS v03 Power

Fabrykat / wyrób

Typ

Miejsce instalacji

Osoba odpowiedzialna

Elementy specjalne

Utworzono dnia

2016-04-15

przez A.K.

Edytowano dnia

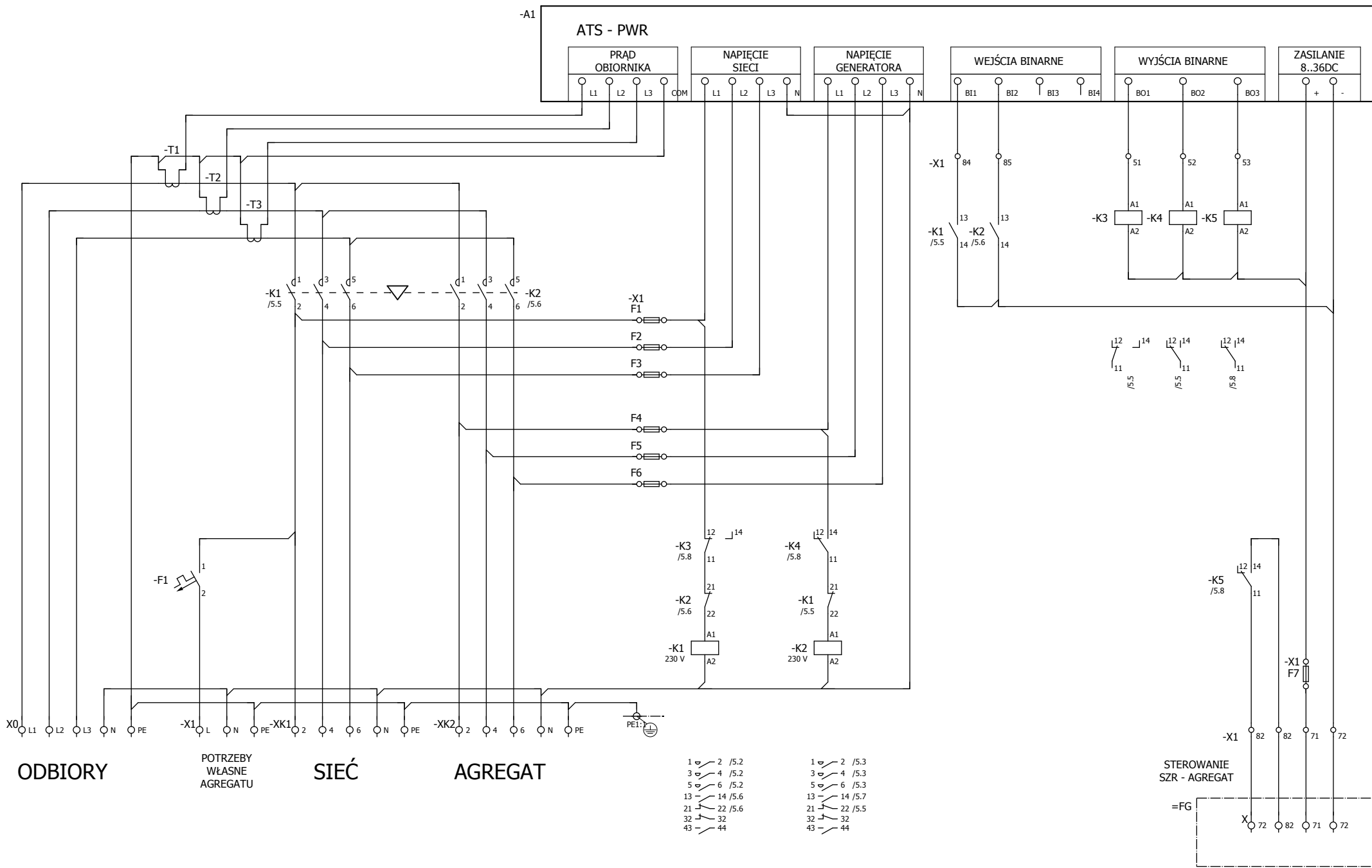
2016-06-09

przez A.K.

Ilość stron

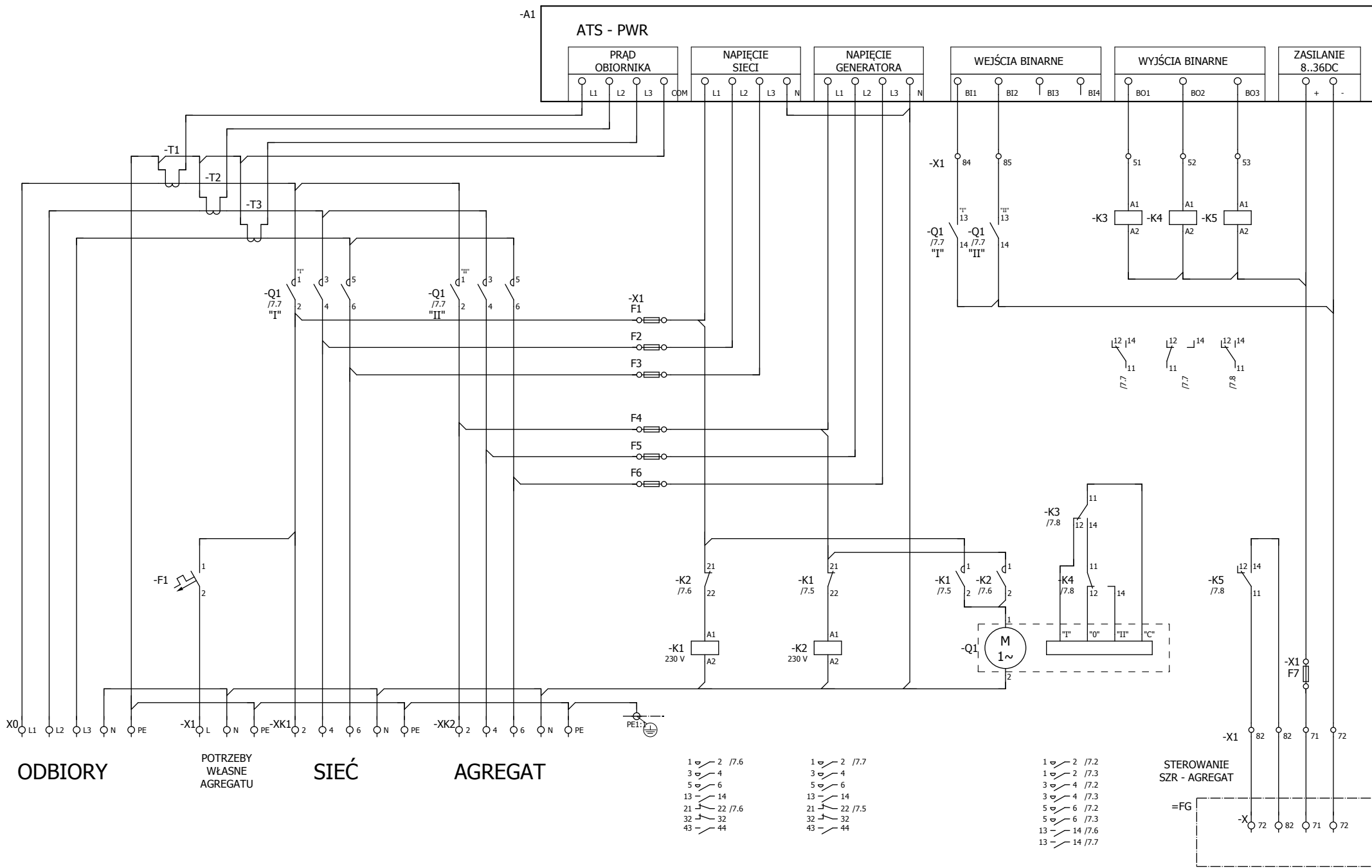
8

			Data	2016-04-15	FOGO ATS v03 Power	AGREGATY FOGO Sp. z o.o.		Strona tytułowa	=					
			Edycja	A.K.						+				
			Sprawdz		Układy SZR FOGO wersja Power	Święciechowska 36							Strona	1
Zmiana	Data	Nazwa	Oryg		FG ATS 16.02	64-115 Wilkowice							Stron	8



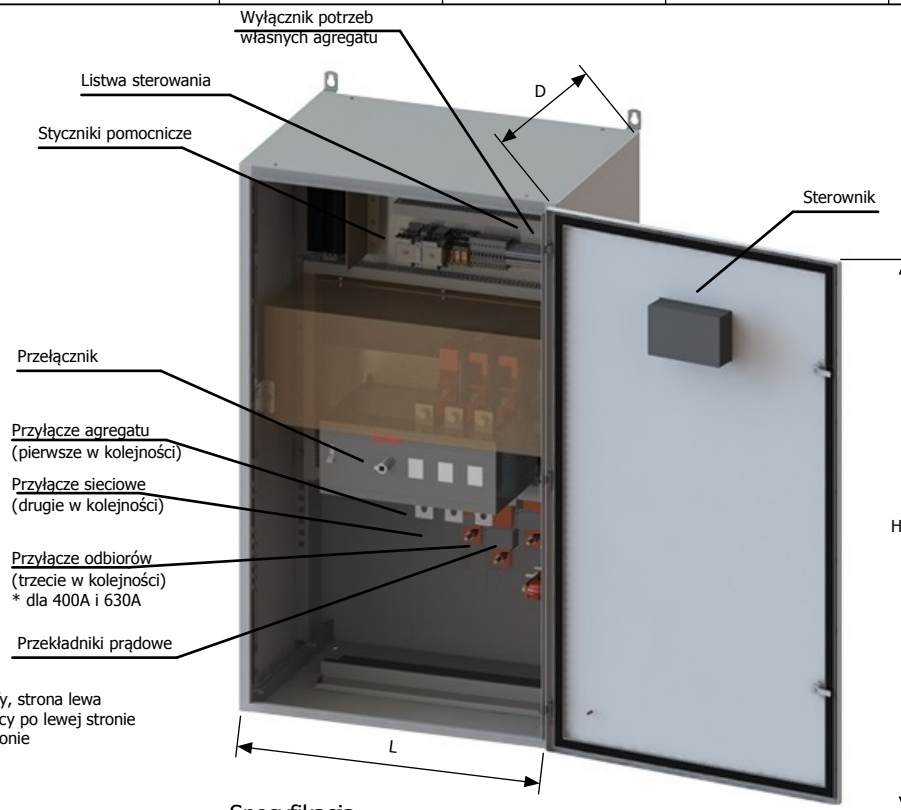
= +/-

			Data	2016-04-18	FOGO ATS v03 Power	AGREGATY FOGO Sp. z o.o. Święciechowska 36 64-115 Wilkowitz		Schemat połączeń ATS - stycznik		= ATS_S
			Edycja	A.K.				Układy SZR FOGO wersja Power		Układ SZR na stycznikach
Zmiana	Data	Nazwa	Oryz		FG ATS 16.02					Strona 5
										Stron 8



=ATS_S/6

			Data	2016-04-18	FOGO ATS v03 Power	AGREGATY FOGO Sp. z o.o. Święciechowska 36 64-115 Wilkowice		Schemat połączeń ATS - przełącznik		= ATS_P	
			Edycja	A.K.				Układy SZR FOGO wersja Power		Układ SZR na przełączniku	
Zmiana	Data	Nazwa	Orng	FG ATS 16.02						Strona 7	
										Stron 8	




* dla $\leq 250A$, odejście mocy na boku szafy, strona lewa
dla $> 630A$ układ pionowy; odejście mocy po lewej stronie
przyłącze agregatu i sieci po prawej stronie

Specyfikacja

Typ SZR	Moc agregatu* [kVA]	Prąd znamionowy [A]		Sterownik		Element wykonawczy		Podłączenie przewodu przekrój max. [mm]	Wymiary obudowy [mm]			Waga [kg]
		AC-1	AC-3	Producent	Typ	Producent	Typ		L	H	D	
FA100TAB3PA	60	100	65	ComAp	InteliATS NT PWR	ABB	OTM100F3CMA230C	35	500	700	250	35
FA125TAB3PA	78	125	78	ComAp	InteliATS NT PWR	ABB	OTM125F3CMA230C	70	500	700	250	35
FA160TAB3PB	100	160	125	ComAp	InteliATS NT PWR	ABB	OTM160E3CMA230C	70	600	1200	300	55
FA200TAB3PB	125	200	200	ComAp	InteliATS NT PWR	ABB	OTM200E3CMA230C	95	600	1200	300	65
FA250TAB3PB	157	250	250	ComAp	InteliATS NT PWR	ABB	OTM250E3CMA230C	150	600	1200	300	65
FA400TAB3PB	250	400	400	ComAp	InteliATS NT PWR	ABB	OTM400E3CMA230C	185	600	1200	300	70
FA630TAB3PC	400	630	630	ComAp	InteliATS NT PWR	ABB	OTM630E3CMA230C	2 x 150	700	1200	500	85
FA800TAB3PC	500	800	800	ComAp	InteliATS NT PWR	ABB	OTM800E3CMA230C	2 x 240	700	1200	500	85
FA1000TAB3PD	650	1000	1000	ComAp	InteliATS NT PWR	ABB	OTM1000E3CMA230C	2 x 240	900	1800	500	195
FA1250TAB3PD	800	1250	1250	ComAp	InteliATS NT PWR	ABB	OTM1250E3CMA230C	3 x 240	900	1800	500	205
FA1600TAB3PE	1000	1600	1250	ComAp	InteliATS NT PWR	ABB	OTM1600E3CMA230C	3 x 240	1200	1800	500	280
FA2000TAB3PE	1300	2000		ComAp	InteliATS NT PWR	ABB	OTM2000E3CMA230C	4 x 240	1200	1800	500	
FA2500TAB3PF	1600	2500		ComAp	InteliATS NT PWR	ABB	OTM2500E3CMA230C	5 x 240	1800	1800	500	

* Przy doborze układu SZR należy wziąć pod uwagę również prąd znamionowy sieci

			Data	2016-06-09	FOGO ATS v03 Power	AGREGATY FOGO Sp. z o.o.	 Rozmieszczenie elementów, specyfikacja Układ SZR na przełączniku	= ATS_P + S1		Strona	8
			Edycja	A.K.	Układy SZR FOGO wersja Power	Święciechowska 36 64-115 Wilkowice				Stron	8
Zmiana	Data	Nazwa	Oryg		FG ATS 16.02						